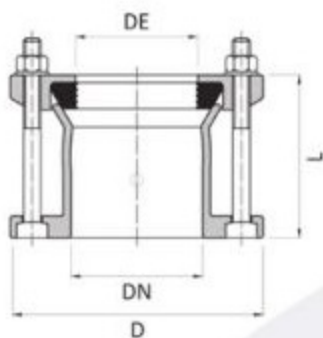


# UNIVERSAL FLANGE ADAPTOR AUN

МУФТА-ФЛАНЕЦ  
универсальный AUN



DN	DEmin	DEmax	L	D	Weight	Code
50	59	72	108	164	4,1	AUN050
65	72	85	108	182	4,6	AUN065
80	88	103	118	192	6,2	AUN080
100	109	128	118	224	7,0	AUN100
125	132	146	118	246	9,2	AUN125
125	138	153	118	252	9,2	AUN1252
150	159	182	128	283	11,5	AUN150
200	218	235	128	333	15,2	AUN200
250	272	289	128	394	20,5	AUN250
300	315	332	128	440	24,5	AUN300
400	400	429	142	536	49,0	AUN400429
400	417	437	142	536	49,5	AUN400
500	500	532	142	618	58,0	AUN500532
500	526	546	142	618	68,5	AUN500
600	630	650	142	734	85,0	AUN600

## Technical characteristics:

- Body- ductile cast iron GGG-50
- Gaskets EPDM
- Epoxy coating min 250µm, RAL5015
- Drilling of flanges: PN10/16
- Angular deflection 4°
- Bolts, nuts, washers - hot dip galvanised
- Working pressure up to PN16

dimensions in mm  
размеры в мм

## Технические характеристики:

- Универсальный, предназначен для соединения разных типов труб
- Корпус GGG-50
- Прокладки EPDM
- Покрытие: порошковое эпоксидное покрытие не меньше 250 микронов, RAL5015
- Обсверление фланцев: PN10/16
- Рабочее давление до PN16
- Угловое отклонение 4 °