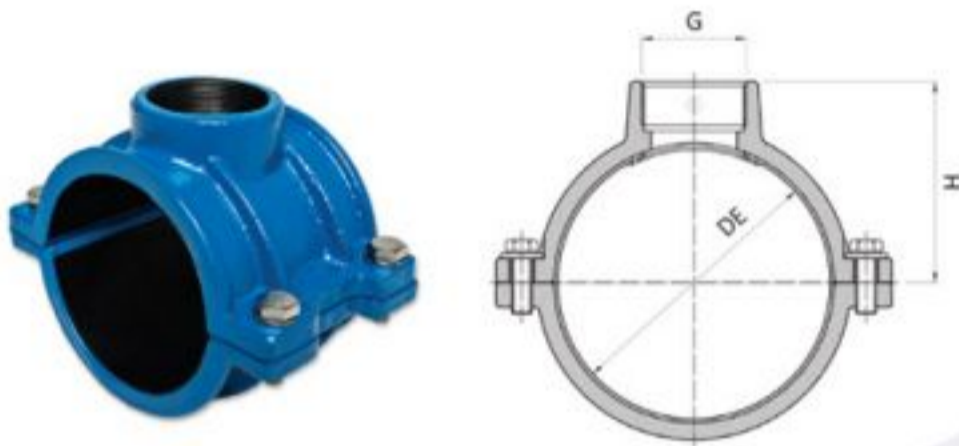


TAPPING SADDLES

ХОМУТЫ

SADDLE FOR PE/PVC PIPES

НАСАДКА BPE для труб из ПЭ и ПВХ



DE	G	H	Weight	Code
50	1"	58	1,5	BPE0501
50	1 1/4"	58	1,5	BPE050114
50	1 1/2"	58	1,5	BPE050112
63	1"	64	1,7	BPE0631
63	1 1/4"	64	1,7	BPE063114
63	1 1/2"	64	1,7	BPE063112
63	2"	64	1,8	BPE0632
75	1"	67	2,1	BPE0751
75	1 1/4"	67	2,1	BPE075114
75	1 1/2"	67	2,1	BPE075112
75	2"	67	2,1	BPE0752
90	1"	75	2,5	BPE0901
90	1 1/4"	75	2,5	BPE090114
90	1 1/2"	75	2,5	BPE090112
90	2"	75	2,5	BPE0902
110	1"	86	3,2	BPE1101
110	1 1/4"	86	3,2	BPE110114
110	1 1/2"	86	3,2	BPE110112
110	2"	86	3,2	BPE1102
160	1"	126	5,5	BPE1601
160	1 1/4"	126	5,5	BPE160114
160	2"	126	5,5	BPE1602
200	1"	147	6,4	BPE2001
200	1 1/4"	147	6,4	BPE200114
200	2"	147	6,4	BPE2002
250	2"	170	11,0	BPE2502
315	2"	230	15,5	BPE3152

dimensions in mm
размеры в мм

Technical characteristics:

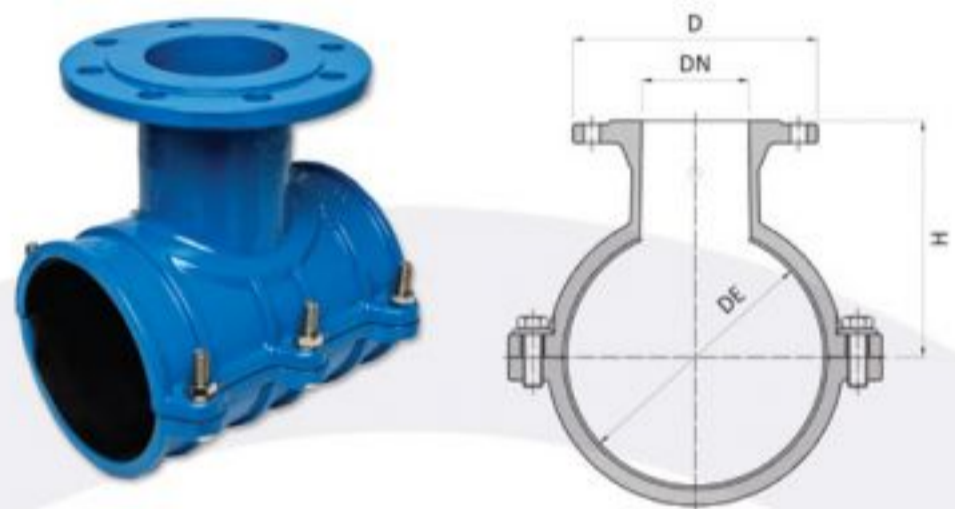
- Body- ductile cast iron GGG-50
- Gaskets EPDM, bolts- stainless steel AISI 304
- Epoxy coating min 250µm, RAL5015
- Working pressure up to PN16

Технические характеристики:

- Корпус GGG-50
- Прокладки EPDM, болты - нержавеющей сталь AISI 304
- Покрытие: порошковое эпоксидное покрытие не меньше 250 микронов, RAL5015
- Рабочее давление до PN16

FLANGED SADDLE FOR PE/PVC PIPES BPF

НАСАДКА BPF с фланцевым отверстием для труб из ПЭ и ПВХ



DE	DN	L	H	D	Weight	Code
110	50	200	160	200	10,0	BPF110050
110	80	235	160	200	10,7	BPF110080
160	80	270	190	200	13,7	BPF160080
160	100	270	190	220	14,7	BPF160100
200	80	270	210	200	14,1	BPF200080
200	100	270	210	220	17,3	BPF200100
225	100	270	230	220	24,0	BPF225100
250	80	390	240	200	30,6	BPF250080
250	100	390	240	220	31,6	BPF250100
315	80	390	280	200	36,7	BPF315080
315	100	390	280	220	37,7	BPF315100
400	100	390	330	200	54,2	BPF400100

dimensions in mm
размеры в мм

Technical characteristics:

- Body- ductile cast iron GGG-50
- Gaskets EPDM, bolts- stainless steel AISI 304
- Epoxy coating min 250µm, RAL5015
- Working pressure up to PN16
- Drilling of flanges: PN10/16

Технические характеристики:

- Корпус GGG-50
- Прокладки EPDM, болты - нержавеющей сталь AISI 304
- Покрытие: порошковое эпоксидное покрытие не меньше 250 микронов, RAL5015
- Рабочее давление до PN16
- Обсверление фланцев: PN10/16