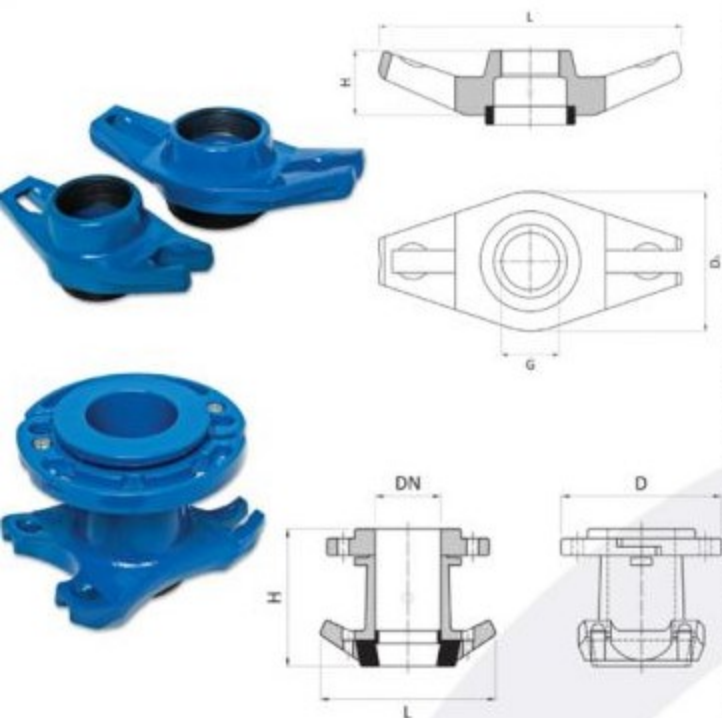


# SADDLE FOR DI PIPES BK, BFL

## НАСАДКА для труб из чугуна, стали BK, BFL



DN	Outlet	H	L	Weight	D1	Code
50-200	1"	45	150	1,1	70	BK0502001
50-200	1 1/4"	45	150	1,1	70	BK050200114
50-200	1 1/2"	45	150	1,1	70	BK050200112
100-300	1"	45	195	2,7	92	BK1003001
100-300	1 1/4"	45	195	2,7	92	BK100300114
100-300	1 1/2"	45	195	2,7	92	BK100300112
100-300	2"	45	195	2,7	92	BK1003002
150-400	2"	65	216	5,9	157	BK1504002
150-400	80	165	220	9,2		BFL150400080
250-400	100	165	220	10,5		BFL250400100
150-400	100	182	308	10,9		BFL150400100

dimensions in mm  
размеры в мм

### Technical characteristics:

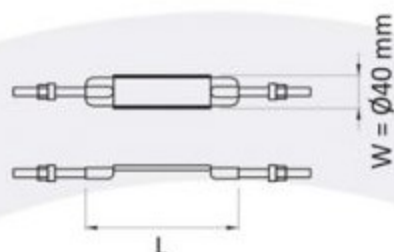
- Shall be used in combination with JB stainless steel bands
- Body- ductile cast iron GGG-50
- Gaskets EPDM
- Epoxy coating min 250µm, RAL5015
- Working pressure up to PN16
- Test pressure 20bar!

### Технические характеристики:

- Нуждаются в комплектации с лентами из нержавеющей стали JB.
- Корпус GGG-50
- Прокладки EPDM
- Покрытие: порошковое эпоксидное покрытие не меньше 250 микрон, RAL5015
- Рабочее давление до PN16

# STAINLESS STEEL BAND JB

## ЛЕНТЫ из нержавеющей стали JB



DE range	BK 50-200	BK100-300	BK150-400	L	Weight	Code
60-77	x			160	0.32	JB06007
77-95	x			200	0.34	JB07709
98-119	x			270	0.39	JB09811
120-150	x	x		295	0.42	JB12015
125-135	x	x		295	0.43	JB12513
139-160	x	x	x	368	0.47	JB13916
150-180	x	x	x	392	0.49	JB15018
200-230		x	x	530	0.56	JB20023
230-250		x	x	610	0.6	JB23025
250-280		x	x	675	0.65	JB25028
285-315		x	x	770	0.71	JB28531
315-340		x	x	860	0.77	JB31534
410-435			x	1060	0.92	JB41043

dimensions in mm  
размеры в мм

### Technical characteristics:

- Shall be used in combination with BK or BFL saddles
- Stainless steel AISI304
- Width 40mm, thickness minimum 1.5mm
- Protecting EPDM gasket for pipe

### Технические характеристики:

- Используются в комбинации с насадками BK или BFL
- Нержавеющая сталь AISI 304
- Ширина 40mm, толщина не менее 1.5mm
- Ленты защищены от повреждения труб прокладками EPDM