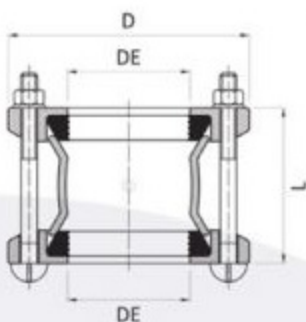


## UNIVERSAL COUPLING MUN

МУФТА ДВОЙНАЯ  
универсальная MUN



DN	D <sub>Emin</sub>	D <sub>Emax</sub>	L	D	Weight	Code
50	59	72	159	164	3,2	MUN050
65	72	85	162	182	4,2	MUN065
80	88	103	162	192	5,9	MUN080
100	109	128	162	224	6,6	MUN100
100/80	88/103	109/128	205	224	4,8	MUN100080
125	132	146	162	246	7,7	MUN125
150	159	182	174	283	10,2	MUN150
150/100	109/128	159/182	205	283	6,6	MUN150100
200	218	235	194	333	13,5	MUN200
200/150	159/182	218/235	220	333	9,6	MUN200150
250	272	289	194	394	19,0	MUN250
300	315	332	204	440	21,5	MUN300
400	417	437	220	536	30,0	MUN400

dimensions in mm  
размеры в мм

### Technical characteristics:

- Body- ductile cast iron GGG-50
- Gaskets EPDM
- Epoxy coating min 250µm, RAL5015
- Angular deflection 4°
- Bolts, nuts, washers - hot dip galvanised
- Working pressure up to PN16

### Технические характеристики:

- Универсальная, предназначена для соединения разных типов труб
- Корпус GGG-50
- Прокладки EPDM
- Покрытие: порошковое эпоксидное покрытие не меньше 250 микронов, RAL5015
- Рабочее давление до PN16
- Угловое отклонение 4°