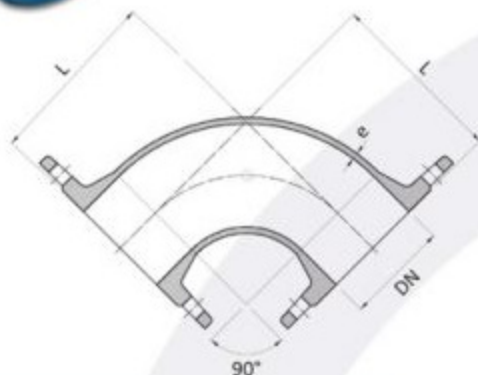


# ФЛАНЦЕВЫЕ ФАСОННЫЕ ЧАСТИ

Ductile cast iron fittings can be installed in drinking water instalations or other pipelines for wastewater or other neutral mediums.

Фланцевые фасонные части для установления в трубопроводах питьевой воды или не агрессивных стоков.

## DOUBLE FLANGED BEND 90° КОЛЕНО ФЛАНЦЕВОЕ 90° Q



DN	L	e	Weight	Code
50	150	7	6,5	Q050
65	160	7	8,2	Q065
80	165	7	9,6	Q080
100	180	7,2	11,9	Q100
150	220	7,8	20,0	Q150
200	260	8,4	31,0	Q200
250	350	9	52,0	Q250
300	400	9,6	70,0	Q300
400	500	10,4	116,0	Q400
500	600	12	181,0	Q500
600	700	13,2	272,0	Q600

dimensions in mm  
размеры в мм

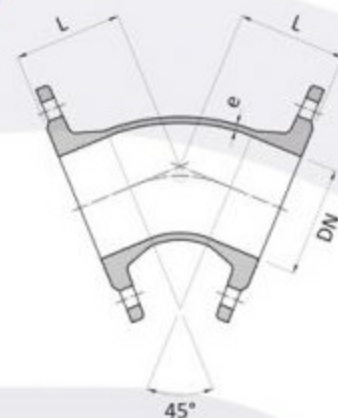
### Technical characteristics:

- Body- ductile cast iron GGG-50
- According to DIN EN 545 standard
- Epoxy coating min 250µm, RAL5015
- Working pressure PN16
- Flange end connections PN-EN-1092-2, ISO 2531:1991, DIN2501
- Drilling of flanges: PN10/16, starting from DN200- PN10

### Технические характеристики:

- Корпус –GGG-50
- Согласно стандартам DIN EN 545, PN-EN-1092-2, ISO 2351:1991, DIN2501
- Покрытие: порошковое эпоксидное, покрытие не менее 250 микронов, RAL5015
- Допускаемое рабочее давление: PN16
- Обсверление фланцев: PN10/16, начиная с DN200-PN10

## DOUBLE FLANGED BEND 45° КОЛЕНО ФЛАНЦЕВОЕ 45° FFK



DN	L	e	Weight	Code
50	150	7,0	7,6	FFK050
65	160	7,0	8,7	FFK065
80	130	7,0	9,3	FFK080
100	140	7,2	11,3	FFK100
150	160	7,8	19,0	FFK150
200	180	8,4	28,0	FFK200
250	350	9,0	62,0	FFK250
300	400	9,6	81,0	FFK300

dimensions in mm  
размеры в мм

### Technical characteristics:

- Body- ductile cast iron GGG-50
- According to DIN EN 545 standard
- Epoxy coating min 250µm, RAL5015
- Working pressure PN16
- Flange end connections PN-EN-1092-2, ISO 2531:1991, DIN2501
- Drilling of flanges: PN10/16, starting from DN200- PN10

### Технические характеристики:

- Корпус – GGG-50
- Согласно стандартам DIN EN 545, PN-EN-1092-2, ISO 2351:1991, DIN2501
- Покрытие: порошковое эпоксидное, покрытие не менее 250 микронов, RAL5015
- Допускаемое рабочее давление: PN16
- Обсверление фланцев: PN10/16, начиная с DN200-PN10