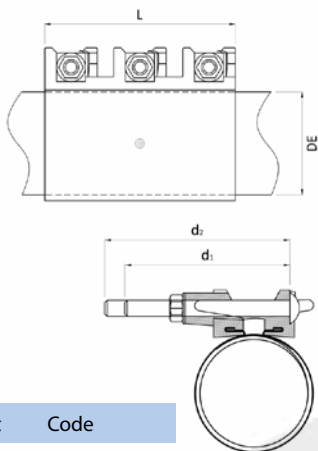


# РЕМОНТНЫЙ ХОМУТ RM



| DEmin | DEmax | Lenght | Weight | Code      |
|-------|-------|--------|--------|-----------|
| 60    | 67    | 200    | 4,3    | RM060200  |
| 75    | 85    | 200    | 4,2    | RM075200  |
| 75    | 85    | 300    | 6,0    | RM075300  |
| 88    | 98    | 200    | 4,4    | RM088200  |
| 88    | 98    | 300    | 6,4    | RM088300  |
| 108   | 118   | 200    | 4,6    | RM108200  |
| 108   | 118   | 300    | 6,3    | RM108300  |
| 115   | 128   | 200    | 4,7    | RM115200  |
| 115   | 128   | 300    | 6,5    | RM115300  |
| 151   | 161   | 200    | 4,8    | RM151200  |
| 151   | 161   | 300    | 6,8    | RM151300  |
| 158   | 172   | 200    | 4,9    | RM158200  |
| 158   | 172   | 300    | 7,0    | RM158300  |
| 168   | 182   | 200    | 4,9    | RM168200  |
| 168   | 182   | 300    | 7,0    | RM168300  |
| 193   | 203   | 200    | 5,3    | RM193200  |
| 193   | 203   | 300    | 7,2    | RM193300  |
| 217   | 229   | 200    | 5,4    | RM217200  |
| 217   | 229   | 300    | 7,3    | RM217300  |
| 243   | 260   | 200    | 5,5    | RM243200  |
| 243   | 260   | 300    | 7,4    | RM243300  |
| 270   | 288   | 200    | 5,8    | RM270200  |
| 270   | 288   | 300    | 8,0    | RM270300  |
| 304   | 323   | 200    | 6,1    | RM304200  |
| 304   | 323   | 300    | 8,5    | RM304300  |
| 323   | 336   | 200    | 6,2    | RM323200  |
| 323   | 336   | 300    | 8,5    | RM323300  |
| 410   | 432   | 300    | 14,5   | RMD410300 |
| 410   | 432   | 400    | 20,7   | RMD410400 |
| 510   | 540   | 400    | 23,3   | RMD510400 |
| 630   | 660   | 500    | 29,4   | RMD630500 |

dimensions in mm  
размеры в мм

## Technical characteristics:

- Single and double band repair clamps, pressure class PN16
- Application range: broken or leaking ductile iron, steel, PE or PVC water or sewage pipelines
- Body- stainless steel AISI 304, head- ductile iron
- Gasket- EPDM, bolts- carbon steel zinc plated
- Epoxy coating RAL5015, min 250my

## Технические характеристики:

- Корпус: нержавеющая сталь AISI 304, хомут: GGG-50
- Прокладки: EPDM
- Болты: из углеродистой стали, оцинкованы
- Покрытие хомута: порошковое эпоксидное покрытие не меньше 250 микронов, RAL5015