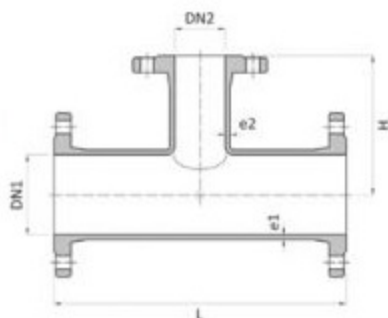


# ALL FLANGED TEE T

## ТРОЙНИК ФЛАНЦЕВЫЙ Т



DN1	DN2	L	H	e1	e2	weight	code
50	50	300	150	7,0	7,0	10,4	T050050
65	50	330	165	7,0	7,0	12,0	T065050
65	65	320	165	7,0	7,0	12,5	T065065
80	50	310	145	7,0	7,0	13,5	T080050
80	65	325	165	7,0	7,0	14,1	T080065
80	80	330	165	7,0	7,0	15,6	T080080
100	50	320	165	7,2	7,0	16,4	T100050
100	65	360	165	7,2	7,0	17,0	T100065
100	80	330	175	7,2	7,0	18,4	T100080
100	100	360	180	7,2	7,2	19,3	T100100
150	50	340	180	7,8	7,0	26,5	T150050
150	65	440	205	7,8	7,0	27,1	T150065
150	80	440	205	7,8	7,0	28,5	T150080
150	100	440	210	7,8	7,2	29,5	T150100
150	150	440	220	7,8	7,8	32,5	T150150
200	80	380	225	8,4	7,0	34,9	T200080
200	100	400	230	8,4	7,2	36,7	T200100
200	150	460	245	8,4	7,8	42,6	T200150
200	200	520	260	8,4	8,4	49,0	T200200
250	80	405	265	9,0	7,0	50,0	T250080
250	100	425	270	9,0	7,2	51,0	T250100
250	150	485	280	9,0	7,5	56,7	T250150
250	200	540	290	9,0	8,4	63,7	T250200
250	250	600	300	9,0	9,0	72,7	T250250
300	80	425	295	9,6	7,0	62,2	T300080
300	100	450	300	9,6	7,2	65,1	T300100
300	150	505	310	9,6	7,5	72,4	T300150
300	200	565	320	9,6	8,4	80,7	T300200
300	250	620	330	9,6	9,0	90,0	T300250
300	300	680	340	9,6	9,6	100,9	T300300
400	100	490	350	10,8	7,2	157,0	T400100
400	150	550	350	10,8	7,5	103,5	T400150
400	200	900	350	10,8	8,4	169,0	T400200
400	250	665	380	10,8	9,0	125,1	T400250
400	300	725	400	10,8	9,6	138,4	T400300
400	400	840	420	10,8	10,8	163,3	T400400
500	100	535	400	12,0	7,2	133,5	T500100
500	150	600	410	12,0	7,8	146,6	T500150
500	200	1000	400	12,0	8,4	215,0	T500200
500	300	740	450	12,0	9,6	150,0	T500300
500	400	885	480	12,0	10,8	217,0	T500400
500	500	1000	500	12,0	12,0	252,0	T500500
600	100	550	450	13,2	7,2	180,0	T600100
600	150	650	450	13,2	7,8	203,0	T600150
600	200	700	460	13,2	8,4	211,0	T600200
600	300	1100	550	13,2	9,6	317,0	T600300
600	400	1100	550	13,2	10,8	329,0	T600400
600	500	1100	550	13,2	12,0	349,0	T600500
600	600	1100	550	13,2	13,2	354,0	T600600

dimensions in mm  
размеры в мм