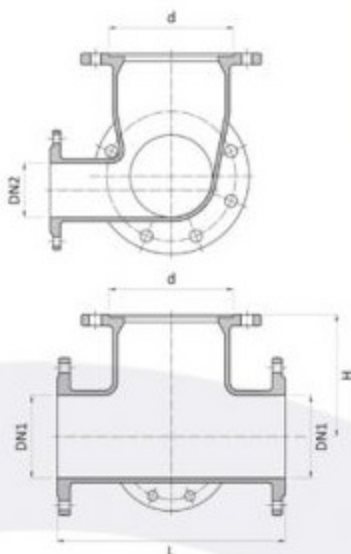


# SPECIAL TEE FOR HYDRANT

## ПОЖАРНЫЙ ФЛАНЦЕВЫЙ ТРОЙНИК ДЛЯ ГИДРАНТОВ PPTF



DN1	DN2	d	e1	e2	Weight	Code
100	100	200	7,0	7,0	37,5	PPTF100100
150	100	200	7,0	7,0	47	PPTF150100
150	150	200	7,0	7,0	52	PPTF150150
200	200	200	7,2	7,0	72	PPTF200200

dimensions in mm  
размеры в мм

### Technical characteristics:

- Body- ductile cast iron GGG-50
- According to DIN EN 545 standard
- Epoxy coating min 250µm, RALS015
- Working pressure PN16
- Flange end connections PN-EN-1092-2, ISO 2531:1991, DIN2501
- Drilling of flanges: PN10/16, starting from DN200- PN10

### Технические характеристики:

- Корпус – GGG-50
- Согласно стандартам GOST, DIN EN 545, PN-EN-1092-2, ISO 2351:1991, DIN2501
- Покрытие: порошковое эпоксидное, покрытие не менее 250 микронов, RALS015
- Допускаемое рабочее давление: PN16
- Обсверление фланцев: PN10/16, начиная с DN200-PN10

DUCTILE IRON FITTINGS ФЛАНЦЕВЫЕ ФАСОННЫЕ ЧАСТИ