

## №. 5310

диам. трубы мм	Диаметр резьбового подключения				
	¾"	1"	1¼"	1½"	2"
63		●	●		
75		●	●	●	●
90	●	●	●	●	●
110		●	●	●	●
160		●	●	●	●

№. 5210 Укомплектованная модель: врезной хомут НАКУ №. 5250 (см. F 3/1) с отключающим адаптером №. 3720

125		●	●	●	●
140		●	●	●	●
225		●	●	●	●

другие размеры по запросу

**Для ПЭ и ПВХ труб всех модификаций для P<sub>y</sub> 1.6 МПа (DIN 8074, 8061 / 8062)**

для холодной воды, другие исполнения по заказу

Сверление при рабочем давлении с применением перекрывающих врезных хомутов использовалось в течении многих десятилетий.

Система герметизации НАКУ является лучшей системой герметизации подключений к пластиковым трубопроводам.

Уплотнение НАКУ, посаженное на клей для более удобного монтажа, плотно прилегает ко всей поверхности трубы.

Вокруг отверстия подключения расположены концентрически два самоуплотняющихся манжета, которые выравнивают давление при сверлении и защищают от деформации.

## №. 5310 Перекрывающийся врезной хомут НАКУ



### Материал:

из ковкого чугуна EN-GJS-400-18 (GGG400) - EN 1563, с эпоксидным покрытием

Рез. уплотнение (трубы): эластомер, годный для питьевой воды

Болты: нерж. сталь - A 2 DIN 933

O-образ.уплотнение: эластомер, годный для питьевой воды

Инструкция по сверлению: см. на следующей стр.

Сверление при рабочем давлении с применением перекрывающих врезных хомутов использовалось в течении многих десятилетий.

Этот перекрывающий адаптер может использоваться с любым из стандартных хомутов.

Для воды, другие исполнения по запросу

### Примечание:

Наружная резьба на один размер больше, чем внутренняя резьба, за исключением модели 2" для придания ей большей прочности.

DN	
1"	●
1¼"	●
1½"	●
2"	●

### Материал:

из ковкого чугуна EN-GJS-400-18 (GGG 400) - EN 1563, с эпоксидным покрытием

O-образ. уплотнение: **Glastomer**, годный для питьевой воды

## №. 3720 Перекрывающий адаптер



P<sub>y</sub> 1.6 МПа

Инструкция по сверлению: см. на следующей стр.

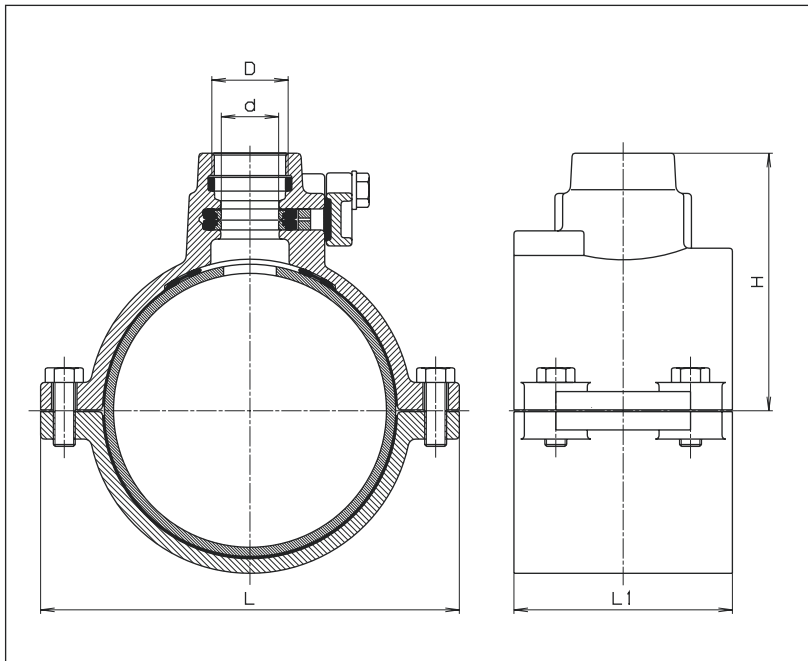
# Перекрыв. врезной хомут, Перекрыв. адаптер

## Инструкция по сверлению:

**Сверление:** открутить заглушку — сверлильной машиной просверлить отверстие (см. раздел „Инструменты“) — вывести сверло

**Отключение:** смазать перекрывающий нож (Заказ No. 8401 - см. стр. К 3/1) и вставить его в отключающую шайбу

**Подключение:** присоединить трубы — вытащить перекрывающий нож — закрутить заглушку



Трубы	ENORM	DIN
ПЭ	B 5170	8072
ПЭ	B 5172	8074
ПВХ	B 5182	8061/62 или 19532

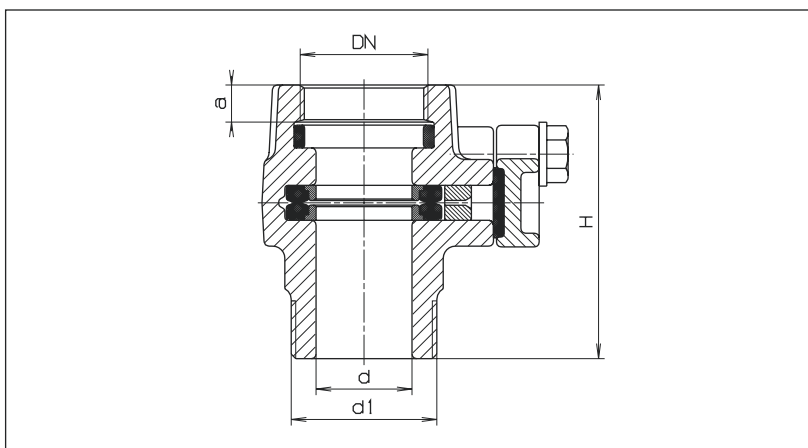
## №. 5310

### НАКУ-Перекрыв. врезной хомут

Диам. трубы мм	D	d Ø	H	L	L 1	Масса кг
63	1"	28	84	124	100	2,5
	1¼"	32	87			2,4
75	1"	28	91	135	110	2,8
	1¼"	32	94			2,6
	1½"	43	91			3,3
	2"	43	95			3,0
90	¾"	24	100	150	110	3,0
	1"	28	100			3,0
	1¼"	32	103			2,5
	1½"	43	101			3,6
	2"	43	105			3,4
110	1"	28	110	170	120	3,6
	1¼"	32	113			3,6
	1½"	43	113			4,3
	2"	43	117			4,0
160	1"	28	138	230	120	5,5
	1¼"	32	141			5,4
	1½"	43	140			5,6
	2"	43	145			5,6

## №. 5210 Укомплектован. модель НАКУ-врез. хомут №. 5250 с отключающим адаптером №. 3720

125	1"	27	167	192	120	4,8
	1¼"	31	170			5,5
	1½"	37	180			5,8
	2"	42	183			5,8
140	1"	27	174	208	120	5,4
	1¼"	31	177			5,9
	1½"	37	188			6,2
	2"	42	191			6,2
225	1"	27	219	310	120	10,5
	1¼"	31	222			11,0
	1½"	37	232			11,3
	2"	42	235			12,0



## №. 3720

### Перекрывающая насадка

DN	d 1	H	a	d Ø	Масса кг
1"	1¼"	85	10	27	1,1
1¼"	1½"	90	12	31	1,3
1½"	2"	95	12	37	1,7
2"	2"	100	15	42	1,8