

Заказ No.	P _y /МПа	Размер / DN диаметр трубы мм													
		50 63	65 75	80 90	100 110	100 125	125 125	125 140	150 160	150 180	200 200	200 225	250 250	250 280	300 315
4040E2	1.6	●	●	●	●	●	●	●	●	●	●	●	●	●	●

Упруго запирающаяся клиновая задвижка с раструбами для ПЭ (ПЭ 80/100) и ПВХ труб (DIN 8074, 8061 / 8062) - абсолютная фиксация

Стык трубы герметизируется манжетным уплотнением.

Необходимо минимальное усилие для ввода трубы.

Система фиксации трубы отделена от системы герметизации и приводится в действие затягиванием прижимного кольца.

Для тонкостенных ПЭ труб (с толщиной стенок до 3 мм) и низкого внутреннего давления мы рекомендуем применение поддерживающей втулки. (см. стр. D2/4).

Материалы и характеристика модели:

1/2/16 Корпус (1), крышка (2) и прижимное кольцо (16) из ковкого чугуна EN-GJS-400-18 в соответствии с EN 1563 (GGG 400 - DIN 1693) покрыты внутри и снаружи антикоррозионным эпоксидным покрытием по DIN 30677-T2 в соответствии с DIN 3476 и всеми требованиями тестирования знака качества RAL раздела 662 (GSK - ассоциация высококачественной антикоррозионной защиты)

3 Шпindel из нержавеющей стали St 1.4021, с накатанной резьбой поверхность скольжения O-образного кольца

4 Клиn из ковкого чугуна EN-GJS-400-18 в соответствии с EN 1563 (GGG 400 - DIN 1693), внутри и снаружи покрыт вулканизированным эластомером (годный для питьевой воды). С устройством слива (опорожнения) воды

5 Направляющие клина выполнены из износостойкого пластика с высокими характеристиками скольжения. Оптимальная конструкция гарантирует мин. трение и истирание и мин. усилия на закрытие.

6 Гайка клина из латуны CuZn36Pb3As, большое превышение требуемой длины резьбы позволяет гарантировать работу при максимально возможных усилиях на скручивание.

7 Втулка с O-образными сальниками из MS 58

8 O-образные сальники из эластомера, установленные в некорродирующие материалы (в соответствии с DIN 3547-T1) и пригодный для замены под давлением до DN 200 (требования ISO 7259), от DN 250- без давления.

9 Внутренний резиновый манжет из эластомера (годный для питьевой воды)

10 Кольцо из POM

11 Пыльник из эластомера

12 Резиновая прокладка из эластомера (годный для питьевой воды)

13 Болты крышки St 8.8 DIN 912 абсолютно защищены от коррозии заливочной массой и резиновым уплотнением между корпусом и крышкой

14 Защитное кольцо из ПЭ предотвращает повреждение антикоррозионного слоя при транспортировке

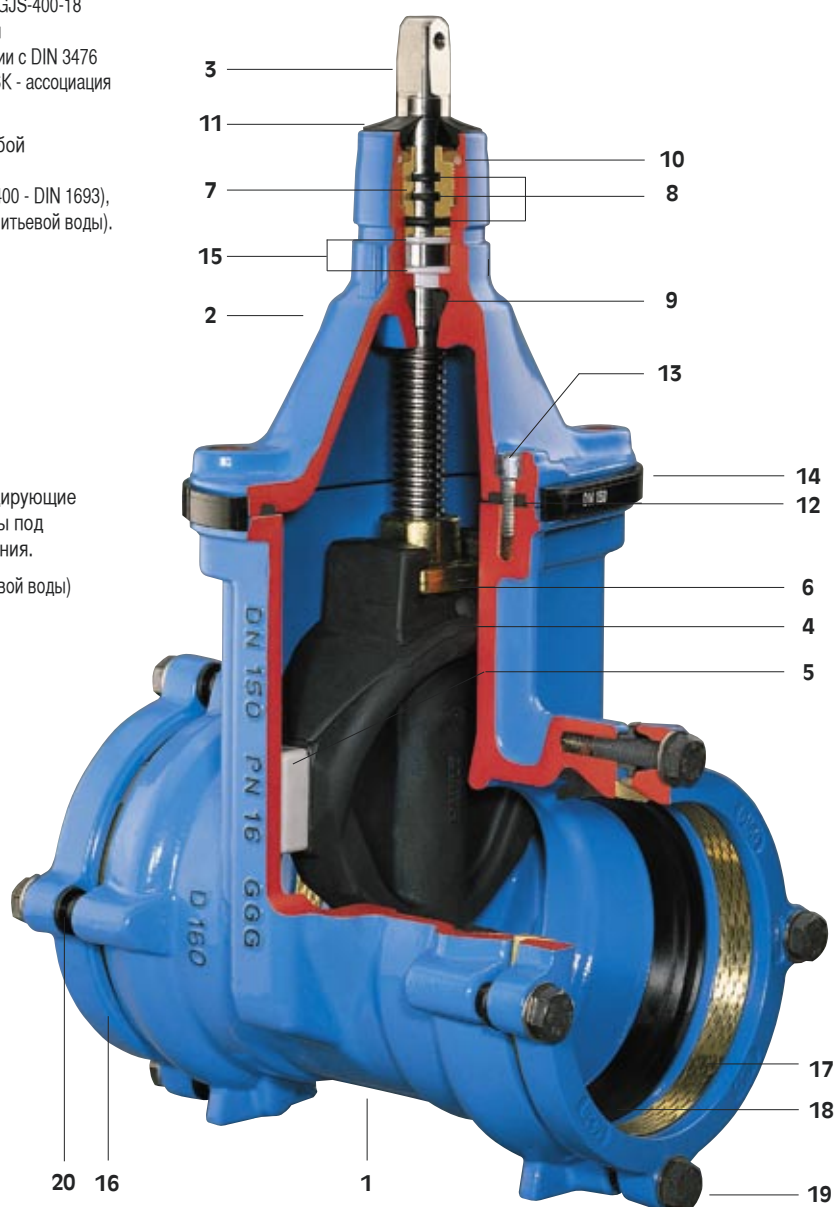
15 Шайбы скольжения из POM обеспечивают легкое управление шпинделем

17 Обжимное кольцо из Ms 58 (при DN 300 и выше- Rg 7)

18 Манжетное уплотнение из эластомера (годный для питьевой воды)

19 Болты и шайбы из A2 (нерж. сталь)

20 рoстрoственнeе втулки из ПЭ



Инструкция по монтажу: см. стр. M 6/2
Предел прочности при растяжении: см. стр. M 6/2

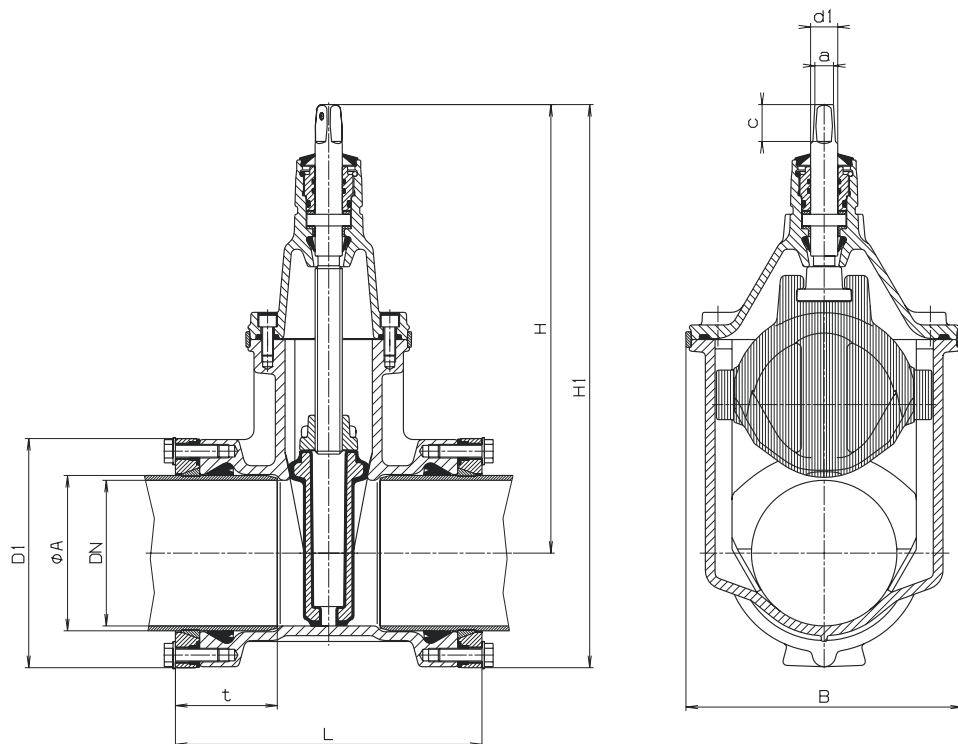
Задвижка E2 SYSTEM 2000

Стандартная комплектация: без штурвала или удлинительного штока

Специальные версии: по заказу !

Имеющиеся версии: для установки электропривода: No. 4040ELE2
с индикатором положения: No. 4040STE2

Аксессуары: **Штурвал:** No. 7800
Шток: фиксированный No. 9000E2, при DN 250 No. 9000
телескопический No. 9500E2, при DN 250 No. 9500
Ковер: No. 1750, No. 2050



Характеристика модели:

- легкое переоборудование, возможен индикатор положения и электропривод на базе типовой крышки задвижки
- один шток для нескольких диаметров задвижек
- оптимально расположенные направляющие клина из износостойкого пластика гарантируют минимальное трение, истирание и закрывающие усилия, для частой работы при давлениях до 1.6 МПа
- 100 % подходит для работы с электроприводом
- значительное превышение длины резьбы, требуемой позволяет гарантировать работу при максимально возможных усилиях на скручивание
- O-образные сальники установлены в некорродирующие материалы (требования DIN 3547-T1)
- замена O-образных сальников под давлением до DN 200 (требования ISO 7259) от DN 250 без давления
- Благодаря одинаковому диаметру прохода возможна чистка трубы

DN	Диаметр трубы мм	Задвижка						Шпindelь			Масса кг
		D1	t	H	H 1	L	B	a	c	d 1	
50	63	124	83	260	322	226	143	14,8	30	22	8,1
65	75	138	85	328	397	240	180	17,3	35	25	14,3
80	90	152	88	336	412	242	180	17,3	35	25	13,8
100	110	174	88	373	460	252	213	19,3	38	25	18,3
	125	195	88	373	470	260	213	19,3	38	25	19,0
125	125	195	90	450	547	280	285	19,3	38	28	32,0
	140	212	96	450	556	278	285	19,3	38	28	33,0
150	160	236	108	462	580	316	285	19,3	38	28	34,0
	180	258	118	462	591	342	285	19,3	38	28	36,0
200	200	284	128	563	705	366	357	24,3	48	32	65,0
	225	314	130	563	720	366	357	24,3	48	32	69,0
250	250	347	147	670	844	400	432	27,3	48	34	103,0
	280	376	150	670	858	420	432	27,3	48	34	110,0
300	315	422	176	753	964	472	518	27,3	48	34	168,0