

Задвижка с обрезиненным клином, тип 735-740

DN 50 – DN 600 PN 10/16

Применение

- Предназначен для установки как в подземном, так и надземном оборудовании.
- Для установки в камере
- Для установки в технологическом оборудовании

Модификации

- Стандартная модель, описанная в брошюре
- Модель с ручным маховиком
- Модель с удлинительным шпинделем телескопического типа
- Модель с приспособлениями для подключения электропривода
- Модель с электроприводом
- Модель с индикатором положения

Защита от коррозии

- Внутри и снаружи эпоксидное покрытие не менее 250 мкм
- Соответствует спецификациям качества GSK

Испытания и оценка качества

- Изделие протестировано и зарегистрировано в немецкой ассоциации DVGW, что гарантирует высокое качество изделия и внешний контроль, в том числе полное соответствие всем гигиеническим требованиям.
- Окончательная проверка в соответствии с EN 12266
- EPDM эластомер произведен в соответствии с EN681 и удовлетворяет требованиям KTW, W270, WRAS, ACS
- Эпоксидное покрытие удовлетворяет требованиям KTW, WRAS, W270, ACS



Характеристики и преимущества изделия

- Обрезиненный клин согласно EN1171 (мин.крутящий момент (МКМ), категория 3) и EN1074-2
- Фланцы по обеим сторонам в соответствии с EN1092-2
- Расстояние между торцами фланцев в соответствии с EN558, основной модельный ряд 14(F4) и 15(F5)
- Простая конструкция и малый вес
- Низкий момент вращения при открытии
- Пластиковые направляющие клина
- Простота в обращении
- Минимальная потребность в техобслуживании
- 3 уплотнительных кольца на шпинделе
- Класс герметичности «А» согласно EN12266-1 (ГОСТ 12815-80)
- Гарантийный срок эксплуатации: 10 лет

Модель 01: для питьевой воды

- Корпус: ВЧШГ EN-GJS-400-15 (GGG-40)
- Крышка: ВЧШГ EN-GJS-400-15 (GGG-40)
- Клин: ВЧШГ EN-GJS-400-15 (GGG-40) полностью вулканизирован резиной EPDM
- Болты крышки: нерж. сталь A2 EN ISO 3506
- Шток: нерж. сталь 1.4021
- Гайка штока: латунь CW 614 N

Модель 03 повышенной прочности: для сточных вод

- Корпус: ВЧШГ EN-GJS-400-15 (GGG-40)
- Крышка: ВЧШГ EN-GJS-400-15 (GGG-40)
- Клин: ВЧШГ EN-GJS-400-15 (GGG-40) полностью вулканизирован резиной NBR
- Болты крышки: нерж. сталь A2 EN ISO 3506
- Шток: нерж. сталь 1.4401 или 1.4571
- Гайка штока: бронза

Модель 02: для сточных вод

- Корпус: ВЧШГ EN-GJS-400-15 (GGG-40)
- Крышка: ВЧШГ EN-GJS-400-15 (GGG-40)
- Клин: ВЧШГ EN-GJS-400-15 (GGG-40) полностью вулканизирован резиной NBR
- Болты крышки: нерж. сталь A2 EN ISO 3506
- Шток: нерж. сталь 1.4021
- Гайка штока: латунь CW 614 N

Защита от коррозии – модель повышенной прочности

- Внутри и снаружи эпоксидное покрытие не менее 250 мкм
- Соответствует спецификациям качества GSK



www.imp-ta.si

Мы контролируем поток

Код заказа

ЗАДВИЖКА ТИП

DN

PN

Тип
735(F4)
(DN50-600)
740(F5)
(DN50-500)

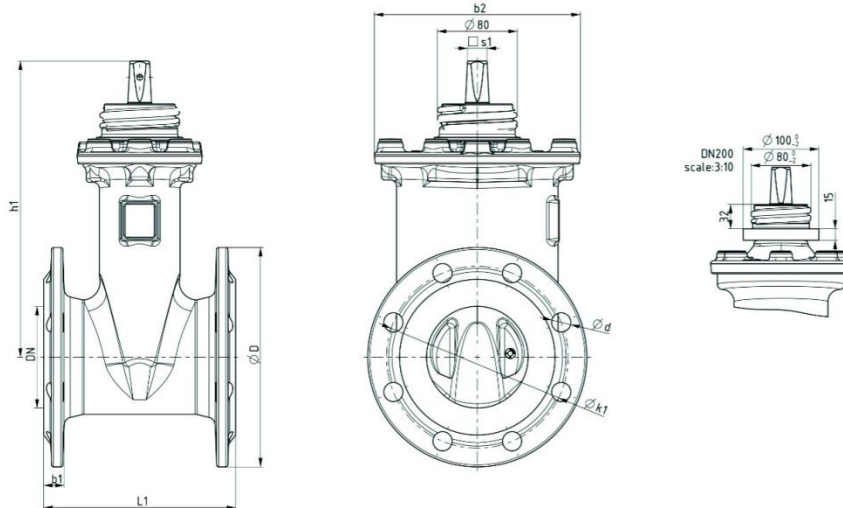
Номинальный
размер:
DN50 – DN600

Номинальное
давление:
10
16

Например: задвижка DN 250 PN 10, расстояние между торцами фланцев F5 (серия 15), для питьевой воды
ЗАДВИЖКА, ТИП 740 DN 250, PN 10, 01

Для питьевой воды: 01
Для сточных вод: 02
Для сточных вод, усиленной конструкции: 03

Технический чертеж



DN	50	65	80	100	125	150	200	250	300	350	400	500	600	
D[мм]	165	185	200	220	250	285	340	400	455	520	580	715	840	
L1 серия 14 [мм]	150	170	180	190	200	210	230	250	270	290	310	350	390	
L1 серия 15 [мм]	250	270	280	300	325	350	400	450	500	550	600	700	/	
b1 [мм]	19	19	19	19	19	19	20	22	24,5	26,5	28	31	36	
b2 [мм]	151	165	172	204	248	278	362	430	485	585	585	730	860	
d2 PN10/PN16 [мм]	19	19	19	19	19	23	23	23/28	23/28	23/28	28/31	28/34	31/37	
H [мм]	210	235	265	293	343	380	465	573	675	820	820	1040	1240	
k1 PN10 [мм]	125	145	160	180	210	240	295	350	400	460	515	620	725	
k1 PN16 [мм]	125	145	160	180	210	240	295	355	410	470	525	650	770	
s1 [мм]	14	17	17	19	19	19	24	27	27	32	32	32	32	
D1 [мм]	200	250	250	300	300	300	400	500	500	600	600	800	800	
n – кол-во болтов PN10 / PN16	4	4	8	8	8	8	8/12	12	12	16	16	20	20	
Включение/выключение	10	13	16	20	25	30	40	42	50	37	37	48	60	
Мин. крут. момент при открытии согласно EN 1074-2 [Нм]	50	65	80	100	125	150	200	250	300	3H	400	500	600	
Макс. крут. момент для полной герметичности [Нм]	Dp = 16 бар 30		30	35	40	65	65	120	140	220	280	280	320	430
/ Мин. мощность привода [Нм]	Dp = 10 бар 30		30	35	40	60	60	110	130	200	250	250	310	400
Вес, прибл., серия 14 [кг]	9,00	11,20	13,80	16,60	24,00	31,00	57,00	93,20	134,1	212,00	226,00	438,00	637,00	
Вес, прибл., серия 15 [кг]	9,50	11,90	14,80	18,20	27,00	35,00	64,00	104,50	146,50	228,00	243,00	509,00	/	

Максимальные рабочие условия				Заводские испытания согласно EN 12266	
DN	PN	Макс. рабочее давление (бар)	Мас. рабочая температура для нейтральных жидкостей (°C)	Испытательное давление для корпуса:	Испытательное давление седла:
50...600	16	16	60	Испытательное давление для корпуса: • Воздух для моделей до DN200 – Класс А (бар) • Вода для моделей DN250-DN600 - Класс А (бар)	• Воздух для моделей до DN200 – Класс А (бар) Вода для моделей DN250- DN600 - Класс А (бар)
				24	17,6



Компания IMP оставляет за собой право на улучшение конструкции и использование подобных или более качественных материалов без предварительного уведомления третьей стороны. Компания не принимает никаких претензий относительно точности чертежей.